

Oznaka

Opis proizvoda

DIGITALNI SATOVI

Digitalni satovi SAT serije prikazuju naizmenično: vreme (format 12 ili 24 časa), datum i temperaturu sa zadatom periodom.

Broj cifara: 4 ili 6. Boja: crvena, žuta, zelena ili bela. Automatska kontrola osvetljaja. Satni čip tačnosti 2ppm sa baterijom. Sinhronizacija tačnog vremena: DCF, GPS ili Ethernet (tajm protokol). Napajanje: 230V 50/60Hz.

Modeli SAT serije proizvode se sa kućištem pogodnim za montažu na zid (standardno za jednostrane modele) ili za montažu na plafon (standardno za dvostrane modele). Kućišta su od plastificiranog aluminijuma.

SAT CC

CC - visina cifara: 57, 100, 150, 250, 300, 450, 600, 750, 800, 850, 1000 ili 1500 mm.

Satovi sa ciframa visine 57 i 100 mm namenjeni su unutrašnjoj montaži. Cifre su LED moduli.

Satovi sa ciframa visine 80, 150, 250, 300, 450, 600, 750, 800, 850, 1000 i 1500 mm namenjeni su spoljašnjoj i unutrašnjoj montaži. Cifre su LED sedmosegmentne.

Opcije:

GPS	GPS sinhronizacija vremena
DCF	Radio sinhronizacija vremena
ETH	Sinhronizacija vremena u Ethernet LAN-u
TS	Temperaturni senzor
A	Alarmni izlaz



SAT57-4-R



SAT150-6-RO



SAT450-4-WO



SAT850-6-GO



SAT1000-6-RO

Model	Visina cifara (mm)	Vidljivost (m)	Dimenzije kućišta sa 4 cifre (mm) (VxH)	Dimenzije kućišta sa 6 cifre (mm) (VxH)
SAT57	57	28	130 x 340	130 x 500
SAT80	80	40	150 x 400	150 x 600
SAT100	100	50	180 x 550	180 x 800
SAT150	150	75	250 x 730	250 x 956
SAT250	250	125	350 x 1100	350 x 1493
SAT300	300	150	400 x 1300	400 x 1850
SAT450	450	225	600 x 1900	600 x 2490
SAT600	600	300	800 x 2490	800 x 3400
SAT750	750	375	1000 x 2900	1000 x 4200
SAT800	800	400	1000 x 3100	1000 x 4700
SAT850	850	425	1100 x 3200	1100 x 4800
SAT1000	1000	500	1400 x 4000	1400 x 5700
SAT1500	1500	750	2000 x 5500	2000 x 8500

Tehničke karakteristike modela SAT serije



Oznaka

Opis proizvoda

SISTEM DIGITALNIH SATOVA

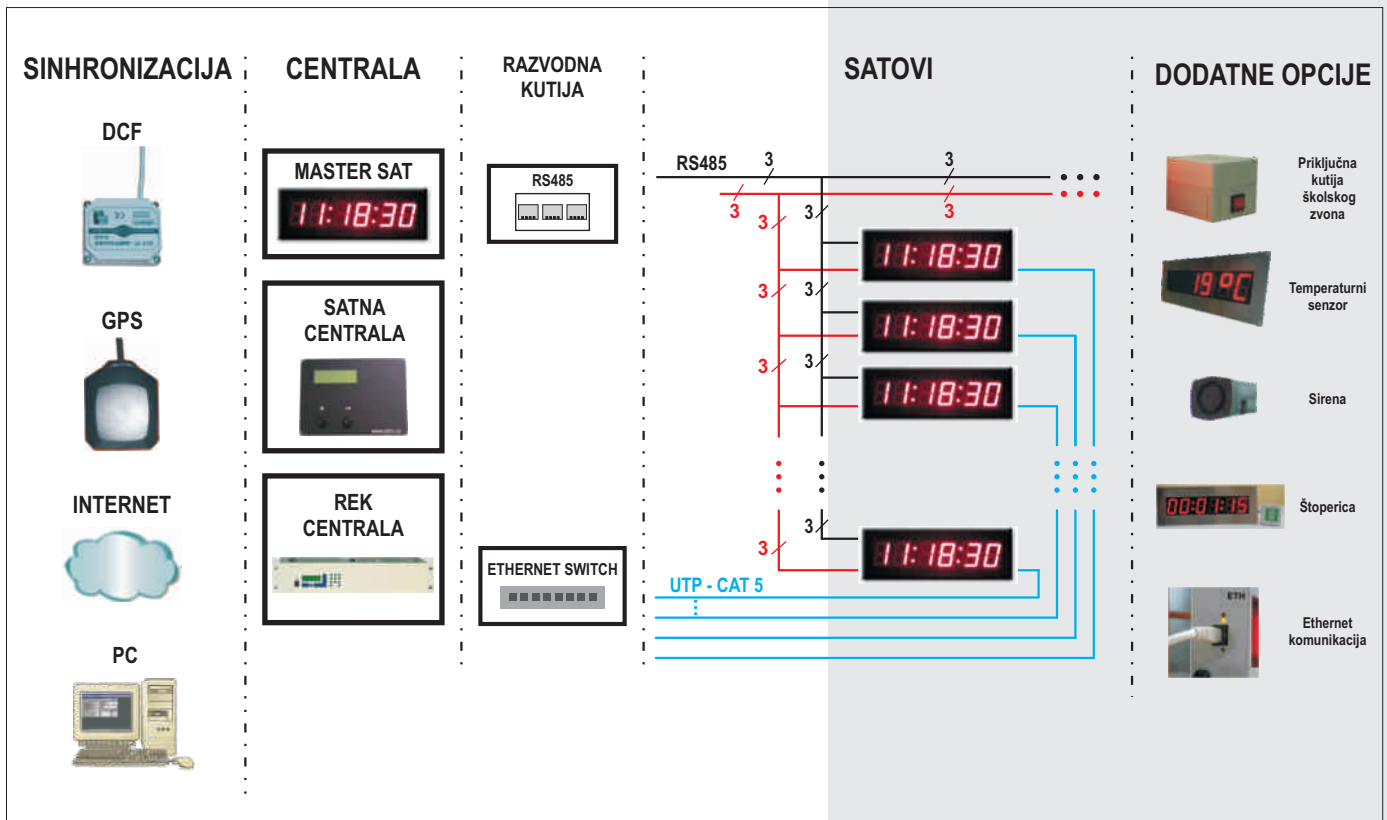
Povezivanje u sistem putem RS485 ili Ethernet komunikacije. Jedan od uređaja u sistemu ima ulogu satne centrale i na njega se priključuje jedan od davača tačnog vremena (GPS, DCF, Internet ili PC).

Kao centrala može da se koristi jedan od satova iz sistema (MASTER), uređaj satna centrala ili rek centrala.

U sistemu satova za unutrašnju montažu najčešće se koriste satovi sa visinama cifara 57, 80, 100 i 150 mm. Kombinacije satova za unutra i spolja.

Opcije:

MS	"MASTER-SLAVE" mod
GPS	GPS sinhronizacija vremena
DCF	Radio sinhronizacija vremena
ETH	Sinhronizacija vremena u Ethernet LAN-u
TS	Temperaturni senzor
A	Alarmni izlaz



MASTER - SLAVE šema povezivanja

